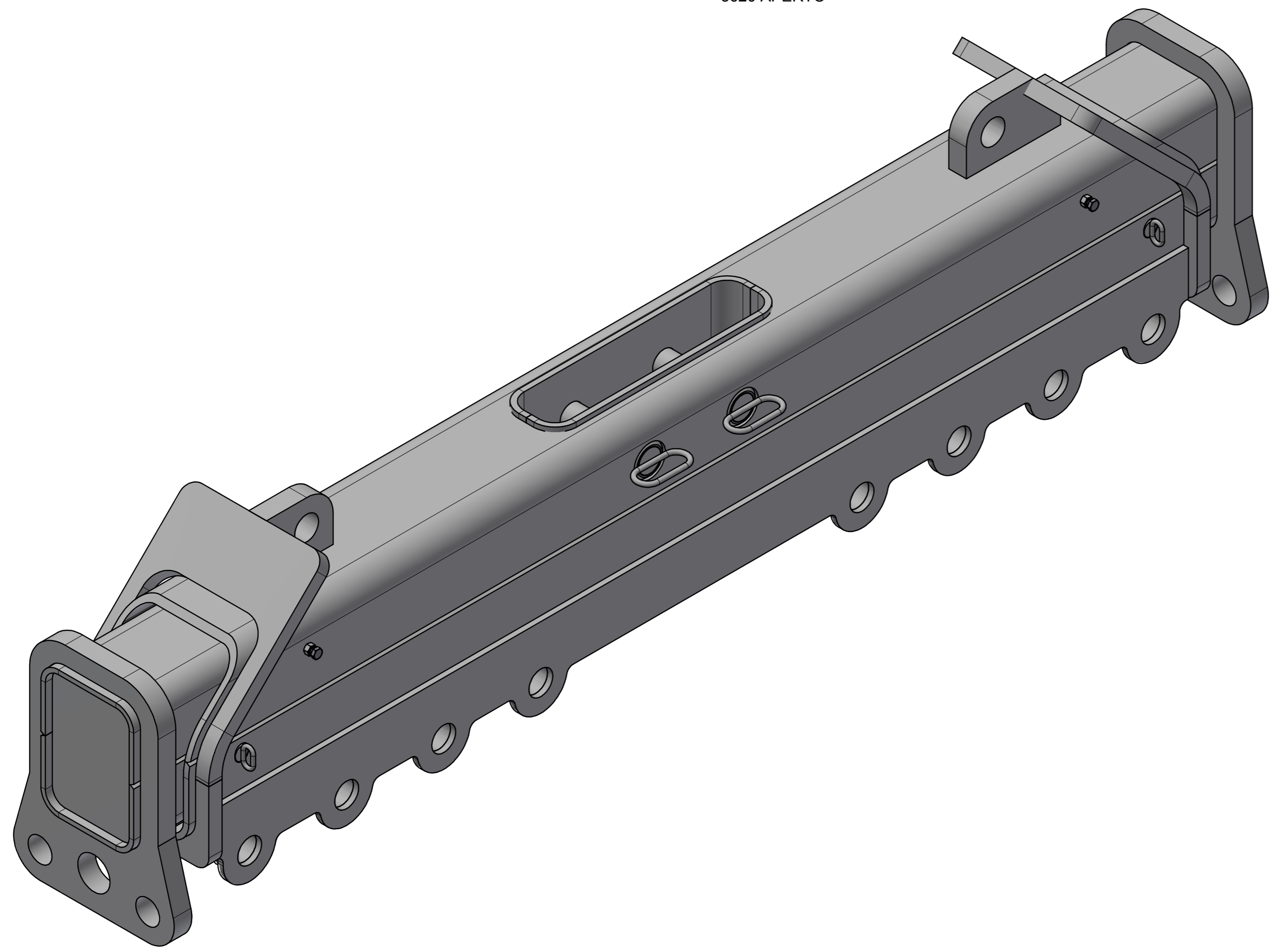


2510 CHIUSO
3620 APERTO



Descrizione: BILANCINO 80T COMPATTO	
Trattamento:	
Descrizione rev.:	Data rev.:
Gruppo:	
Codice precedente:	
Disegno: 10.00.0018	REV:

