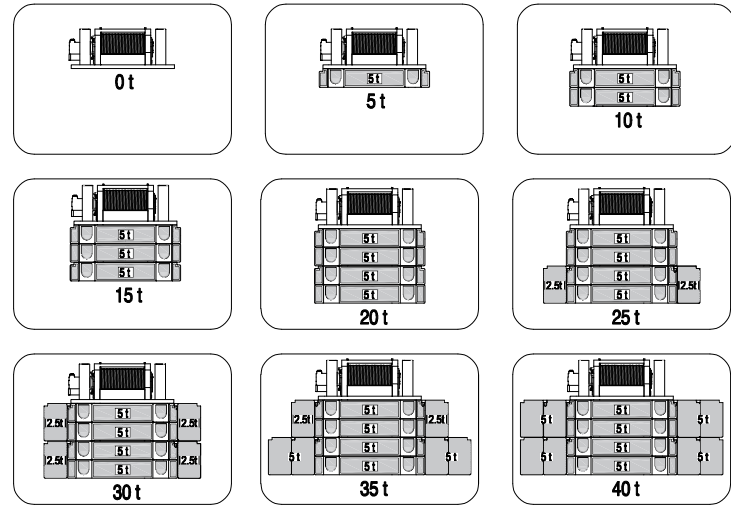
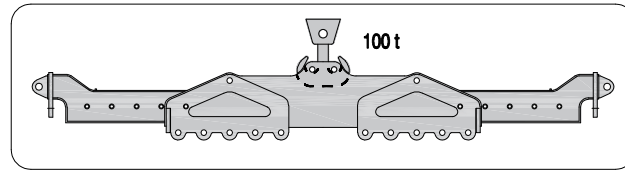


Contrappeso divisibile con scarico automatico Divisible counterweight with automatic unloading



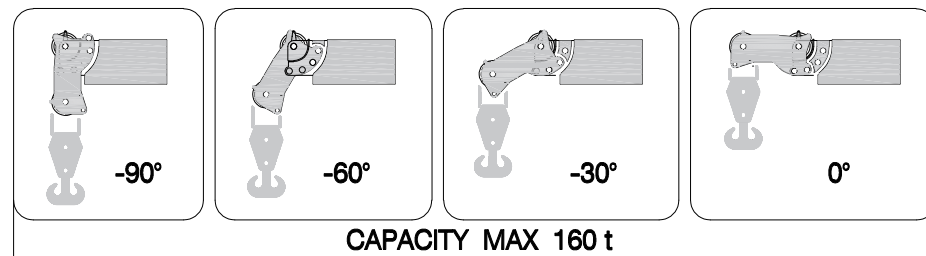
Bilancino di sollevamento da 5,5 m 5,5 m lift spreader beams



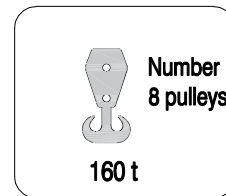
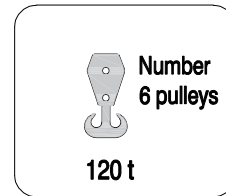
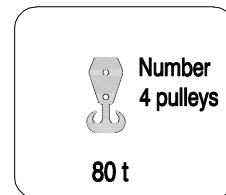
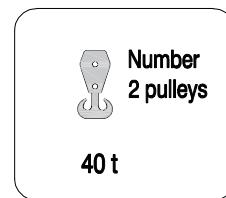
Argano principale Primary winch

- fune d.23 - tiro fune 10.5 t
- rope d.23 - rope pull 10.5 t
- velocità max della fune al primo strato (m/1') 32.5 - 65
- max speed of the rope at the 1st layer
- velocità max della fune all'ultimo strato (m/1') 39 - 78
- max speed of the rope at the last layer

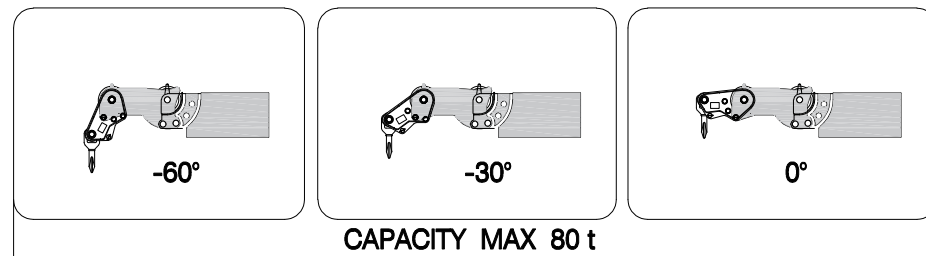
Testa del braccio inclinabile in quattro posizioni Four position reclinable boom head



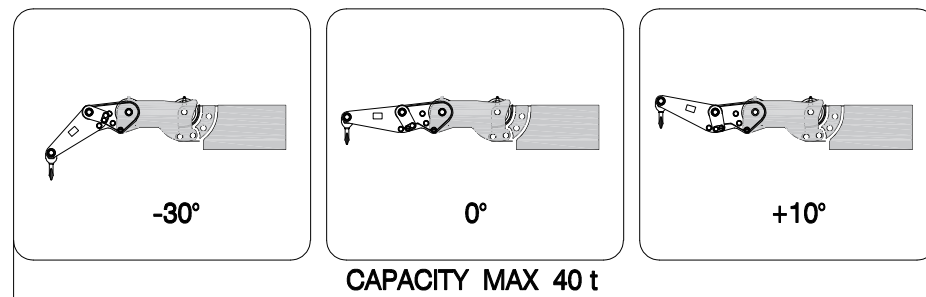
Bozzelli a gancio di varie capacità Hook blocks of various capacities



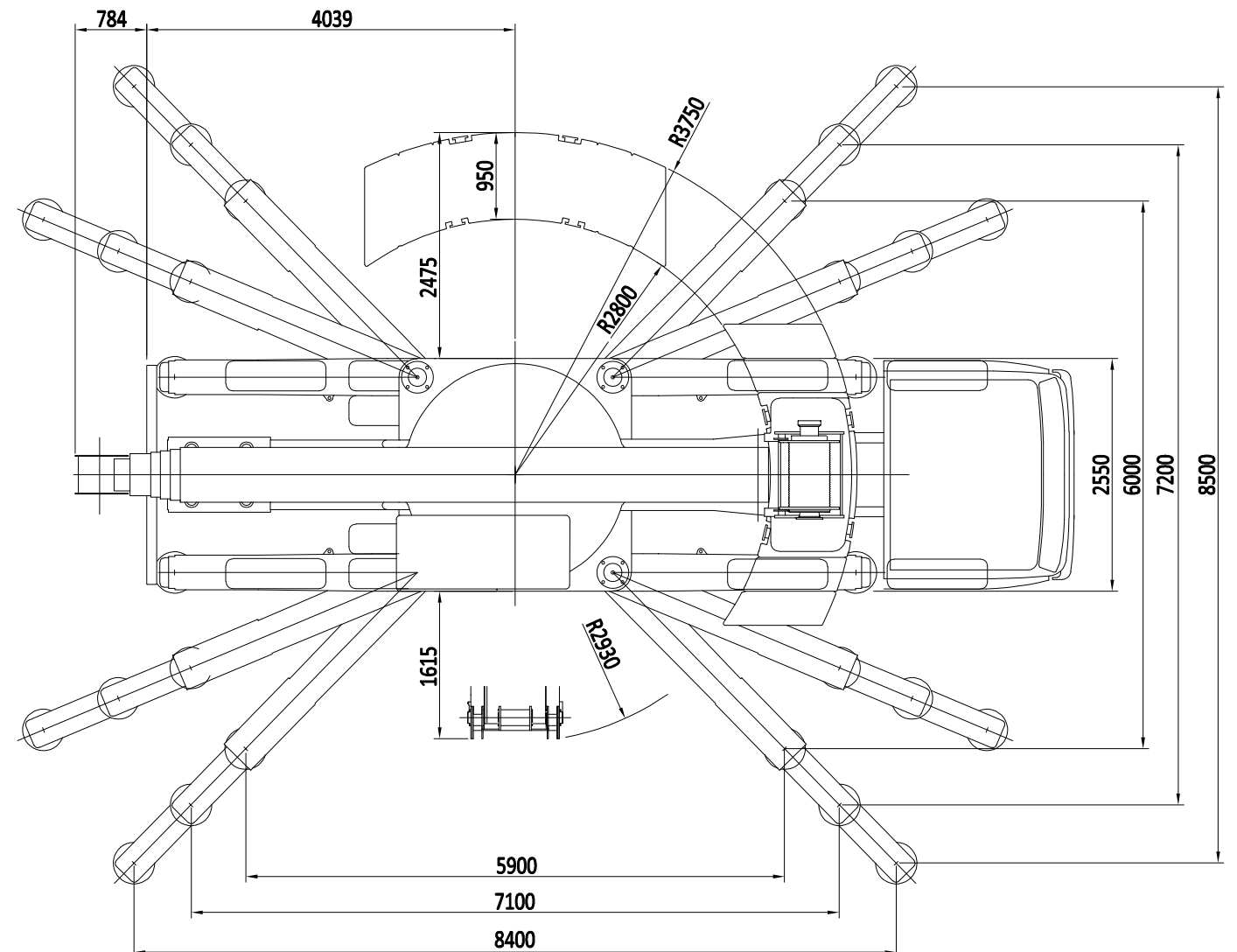
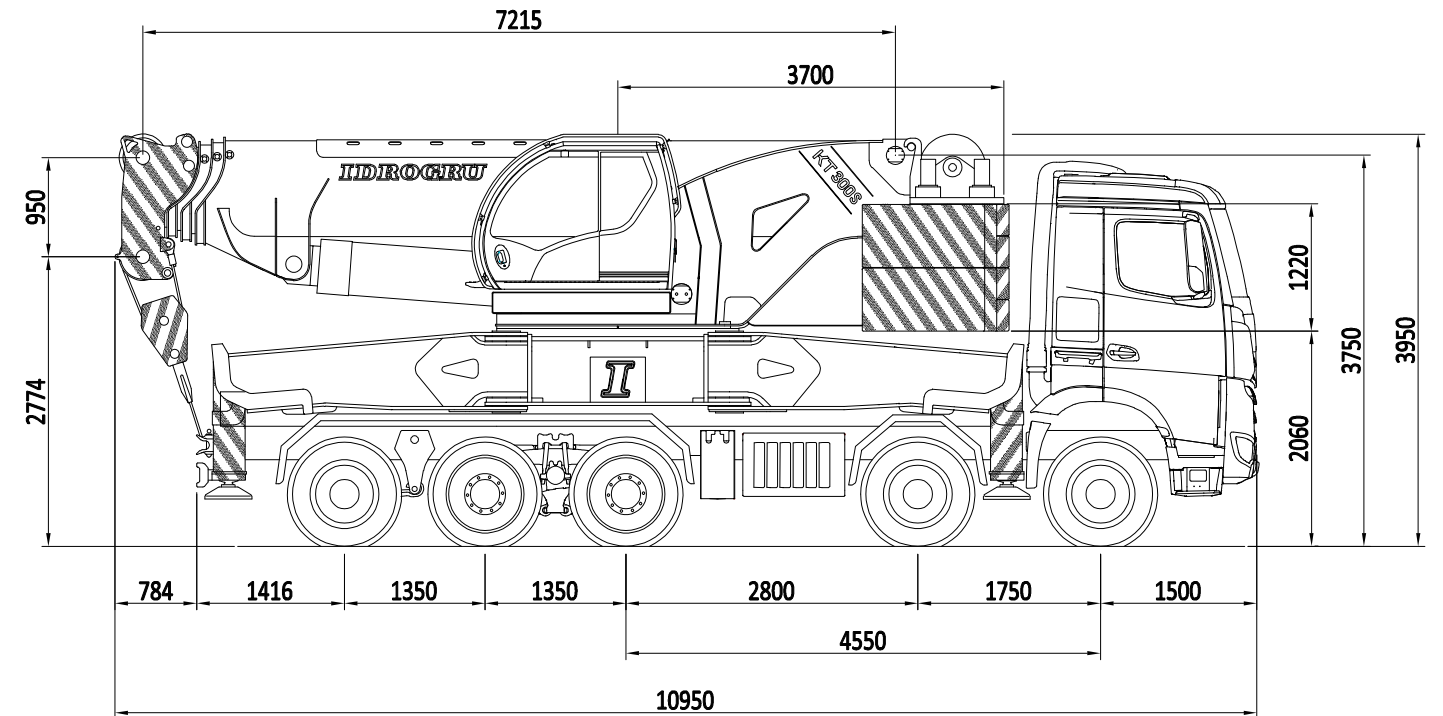
Supporto gancio da 0,7 m per testa del braccio inclinabile 0,7 m hook or pulley for reclinable boom head



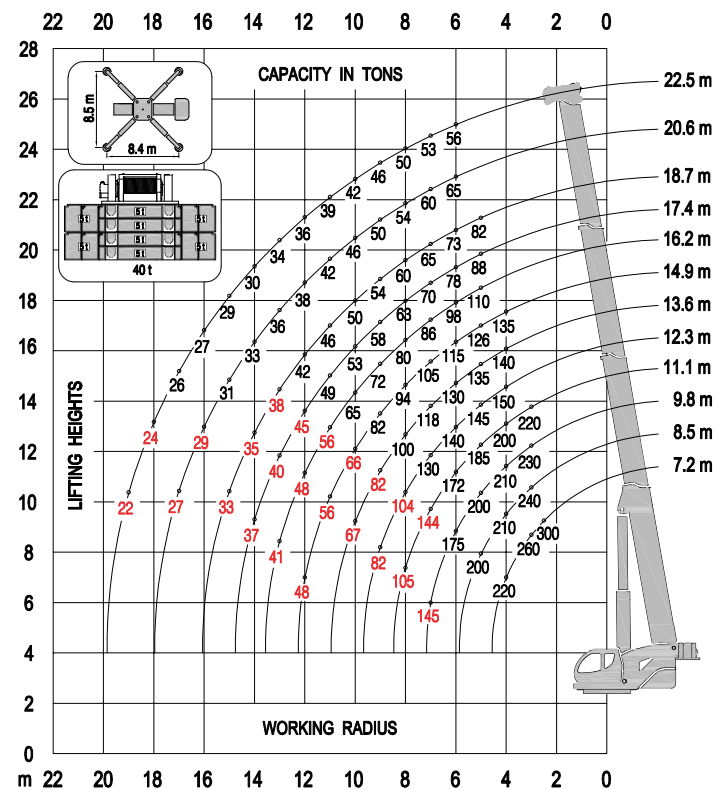
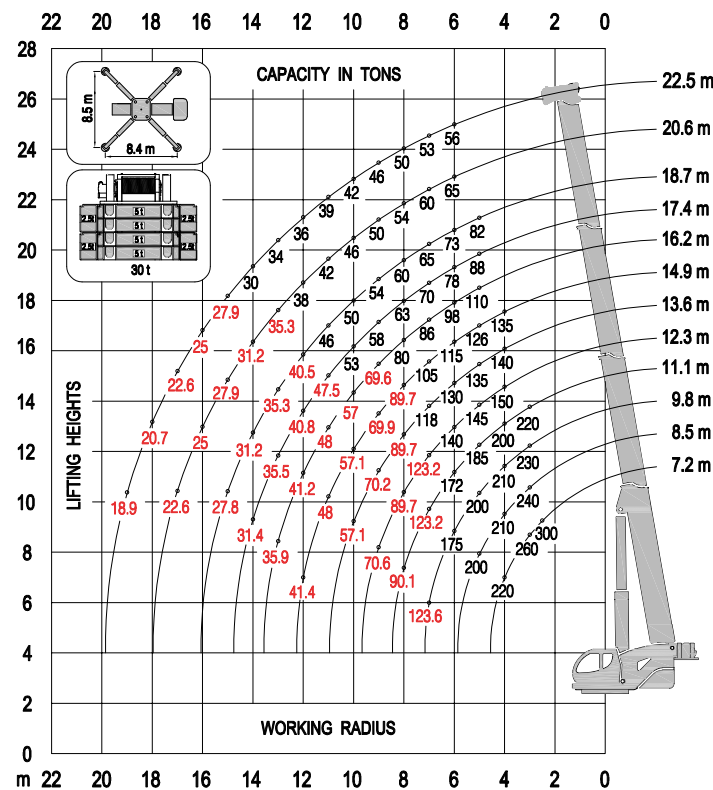
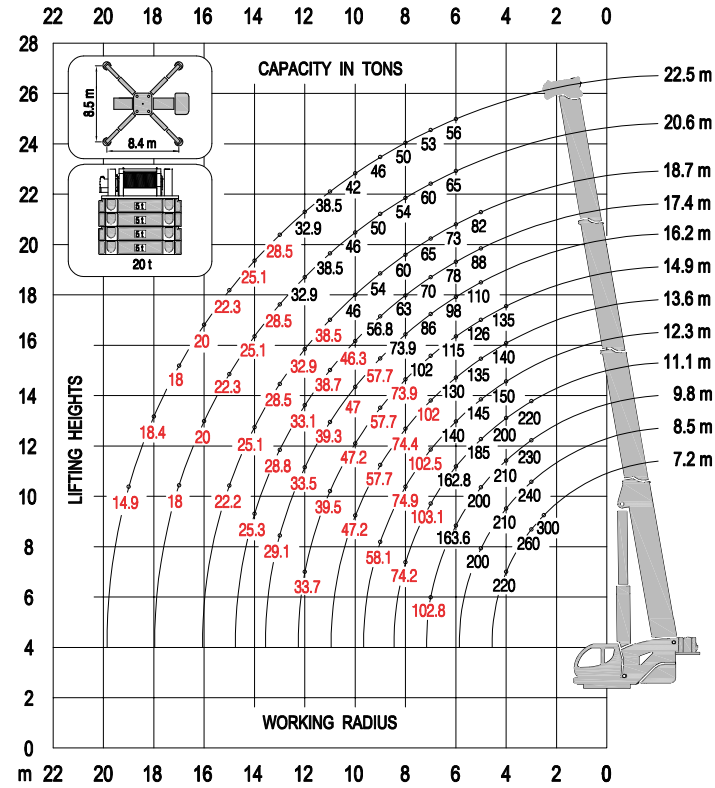
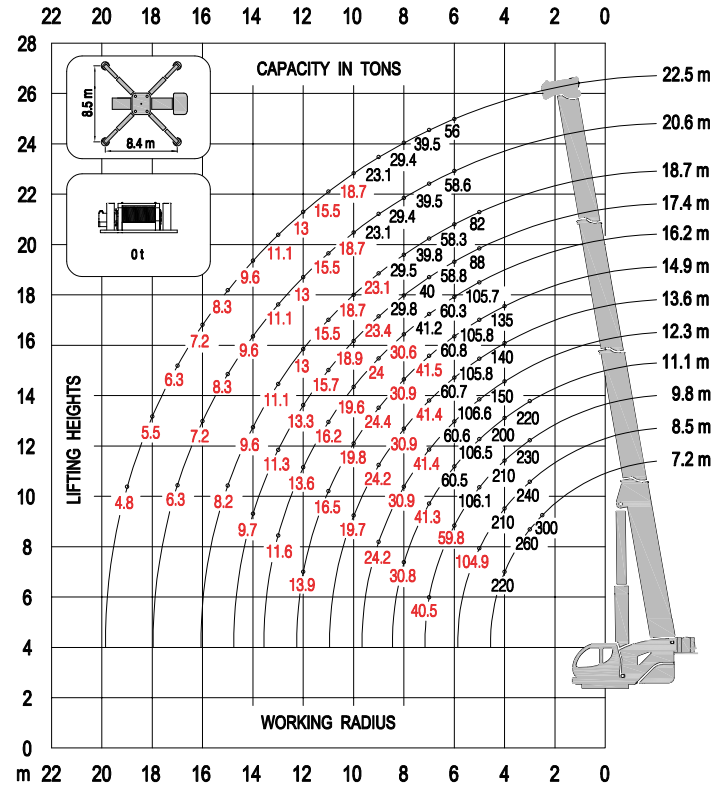
Supporto gancio da 1,7 m per testa del braccio inclinabile 1,7 m hook or pulley for reclinable boom head



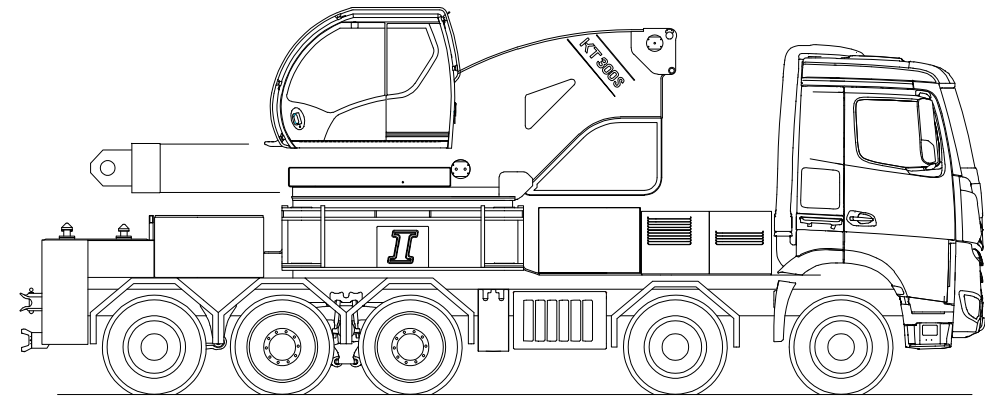
Le capacità di sollevamento nell' area strutturale si basano su DIN 15018 part 3 / FEM 5.004 / EN 13000
The lifting capacities in the structural area are based on DIN 15018 part 3 / FEM 5.004 / EN 13000



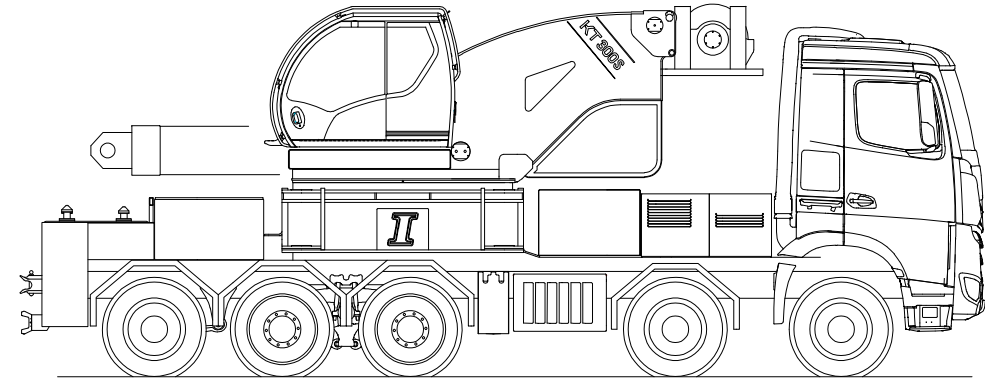
Diagrammi di portata Load capacity diagrams



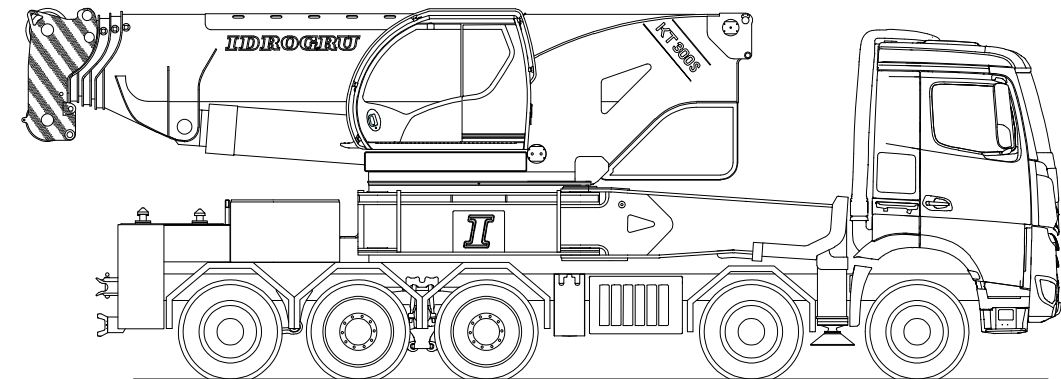
Configurazione in ordine di marcia: Configuration in running order:



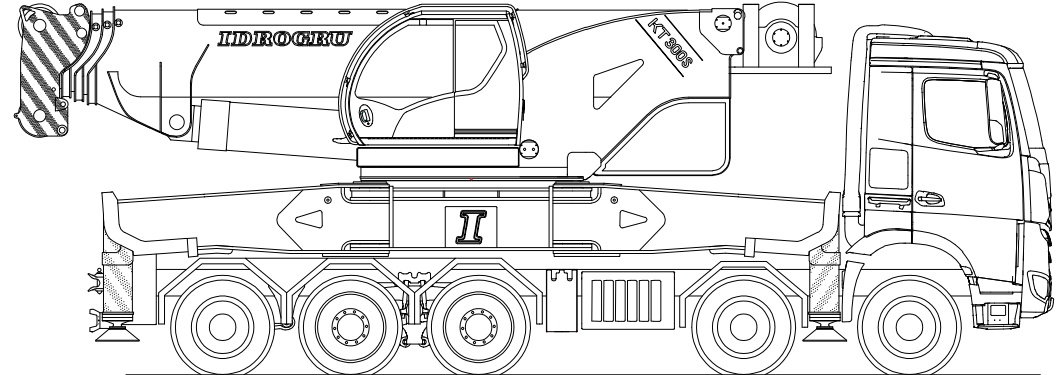
Senza argano, braccio e stabilizzatori : peso tot. 32.000 Kg
Without winch, boom and outriggers : total weight 32.000 Kg.



Senza braccio e stabilizzatori posteriori : peso tot. 40.000 Kg
Without boom and rear outriggers : total weight 40.000 Kg.



Senza stabilizzatori e argano : peso tot. 44.000 Kg
Without outriggers and winch : total weight 44.000 Kg.



Gru completa : peso tot. 54.000 Kg
Complete Crane : total weight 54.000 Kg.